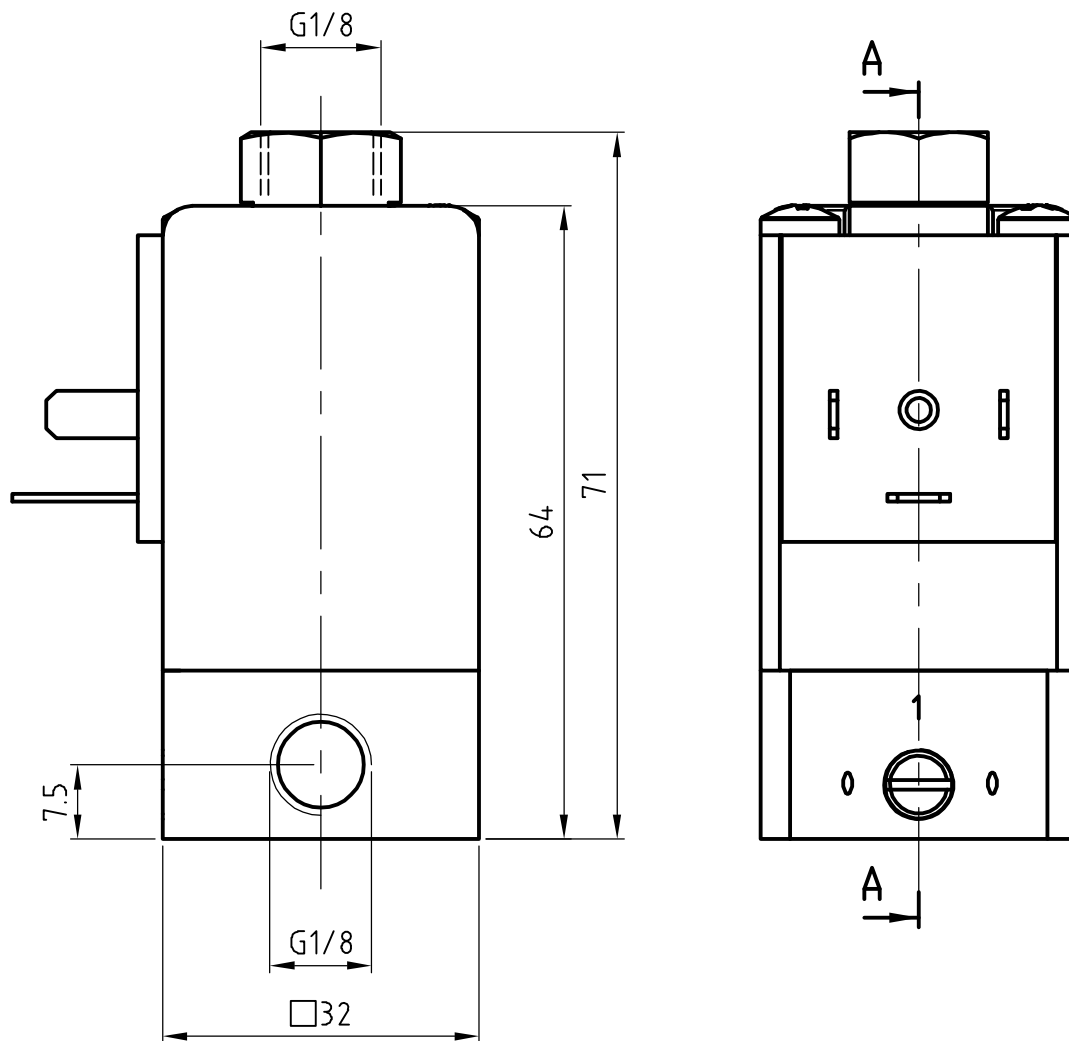


Pressione di esercizio:	0 ÷ 12 bar
Temperatura di esercizio:	0 ÷ 50 °C
Fluido:	Aria compressa, filtrata, lubrificata ininterrottamente o non lubrificata
Diametro nominale:	1 mm
Frequenza Max:	<=13 Hz
Bobina:	Impregnata e integrata nel corpo
Tensione:	24 Vdc
Assorbimento a 24VDC:	9,6 W
Tolleranza tensione:	-15%÷+25%
Grado di protezione:	IP65
Classe di isolamento:	Classe F (Tmax 155°C)
Durata dell'inserzione:	ED100%

Nuclei:	IMRE
Base:	ZAMA
Molle	Acciaio INOX
Guarnizioni	FPM
Attuatore	Ottone Nichelato



RESPONSABILITÀ DEL DISSEGNO	DISEGNATO DA	CONTROLLATO DA	APPROVATO DA	VERIFICA NORME	QUOTE SENZA INDICAZIONE DI TOLLERANZA UNI EN 22768-MH FILETTATURE 6g/6H	SCALA 2:1	NOTE:	
	DATA: 26/03/2012	DATA:	DATA:	DATA:				
	FIRMA: Molinaroli	FIRMA:	FIRMA:	FIRMA:				



DESCRIZIONE PARTICOLARE:			
SIGLA PARTICOLARE: ULCRV/RA 12 ATE 24 VDC -15+25%			
CODICE DISEGNO: S002114001395		SOSTITUISCE:	
INDICE MODIFICA:		SOSTITUITO DA:	
		DATA: FIRMA:	
		DATA: FIRMA:	
A termine di legge ci riserviamo le proprietà di questo disegno con divieto di riprodurlo o comunque renderlo noto a terzi o a Ditte concorrenti senza ns. autorizzazione			